

Energiebesparing wel of niet met een onafhankelijk adviseur

Epro Consult bv
John Geurts



Wie is Epro Consult

- Gevestigd in Leeuwarden?
- twee register energieadviseurs
- energiebesparing en procesoptimalisatie
- primair gericht op industrie en complexe gebouwen
- subsidies en fiscale regelingen
- projectbegeleiding



Klanten van Epro Consult

- ADM, FrieslandCampina, Cargill, AAK, IOI Loders Croklaan, Neste, Olenex, Vandemoortele
- Merba banketbakkerij, Pally Biscuits, CCI, STG, Peka Kroef
- Bavaria, VVG zorg, Work & Stay, CBM, ID logistics, Rekko Logistiek

Waar zitten de grootste besparingen?

1. Energiebesparing (moeilijk)
2. efficiënte(re) installaties (moeilijk)
3. Contracten (gemakkelijk)

Gevolg?

- de meeste partijen zich op de contracten en laten de grootste kostenbesparingen liggen!

Trias Energetica



- Verlaag het energiegebruik
- Probeer duurzame energie in te zetten
- Zorg voor efficiënte energieopwekking en efficiënt gebruik

Structureel besparen

- Energieconsumptieanalyse
- Optimalisatie van de energiegebruiken
 - Analyse
 - Brainstorm
- Efficiënte opwekking
- Duurzame energie mogelijk?
- Energiecontracten
- Energiezorg, analoog aan kwaliteitszorg

Quick wins

- Verbeteren of aanbrengen van isolatie
- Procesinstellingen
- Perslucht: compressoren en systemen
- Klimaatinstallaties (verwarmen, koelen, ventileren)
- Verlichting
- Niet in gebruik: is uitschakelen mogelijk?

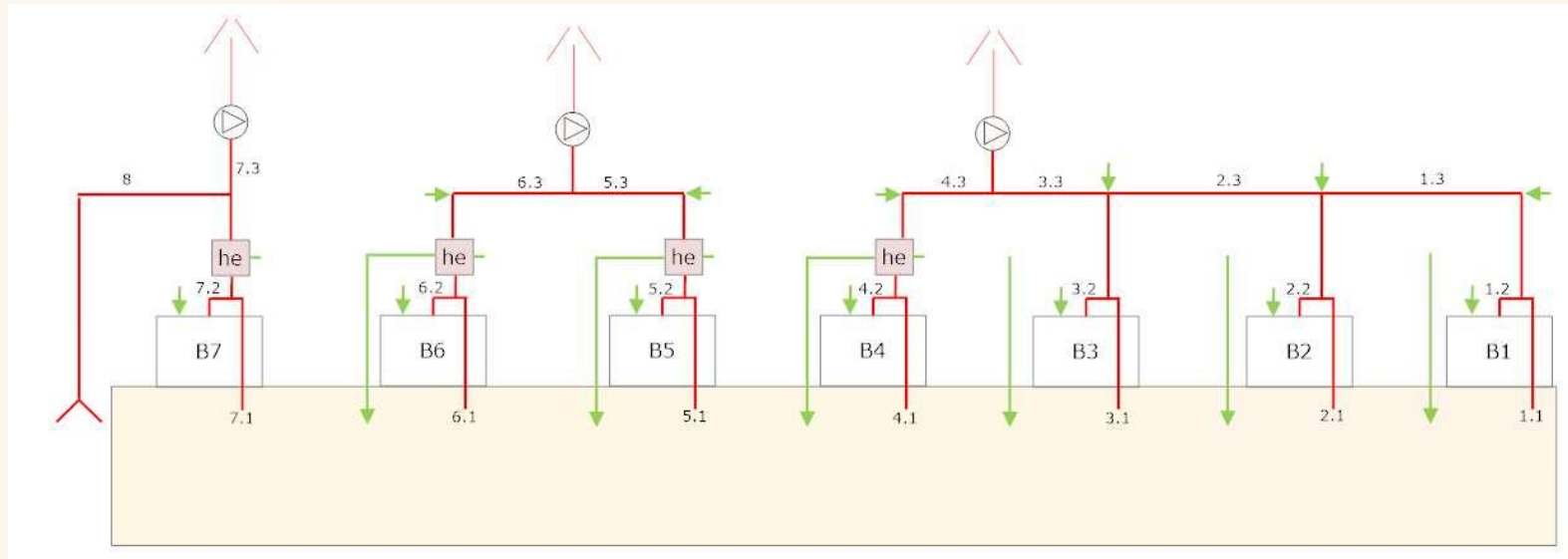
Praktijkvoorbeeld 1

Meting perslucht sluisweg 26			
persluchtverlies	van 7 naar 4 bar	4,4	minuten
persluchttopbouw	van 4 naar 7 bar	2,1	minuten
vermogen compressor	11	kW	
verliesfactor	48%		
vermogen ter compensatie	5,25	kW	
bedrijfsuren per jaar	2.750		
energieverbruik	14.438	kWh	
kosten elektra	0,16033	per kWh	
kosten persluchtverlies	€ 2.314,76	per jaar	

Defecte koppelingen en slangen vervangen kan worden gerealiseerd met een terugverdientijd van kleiner dan een jaar.

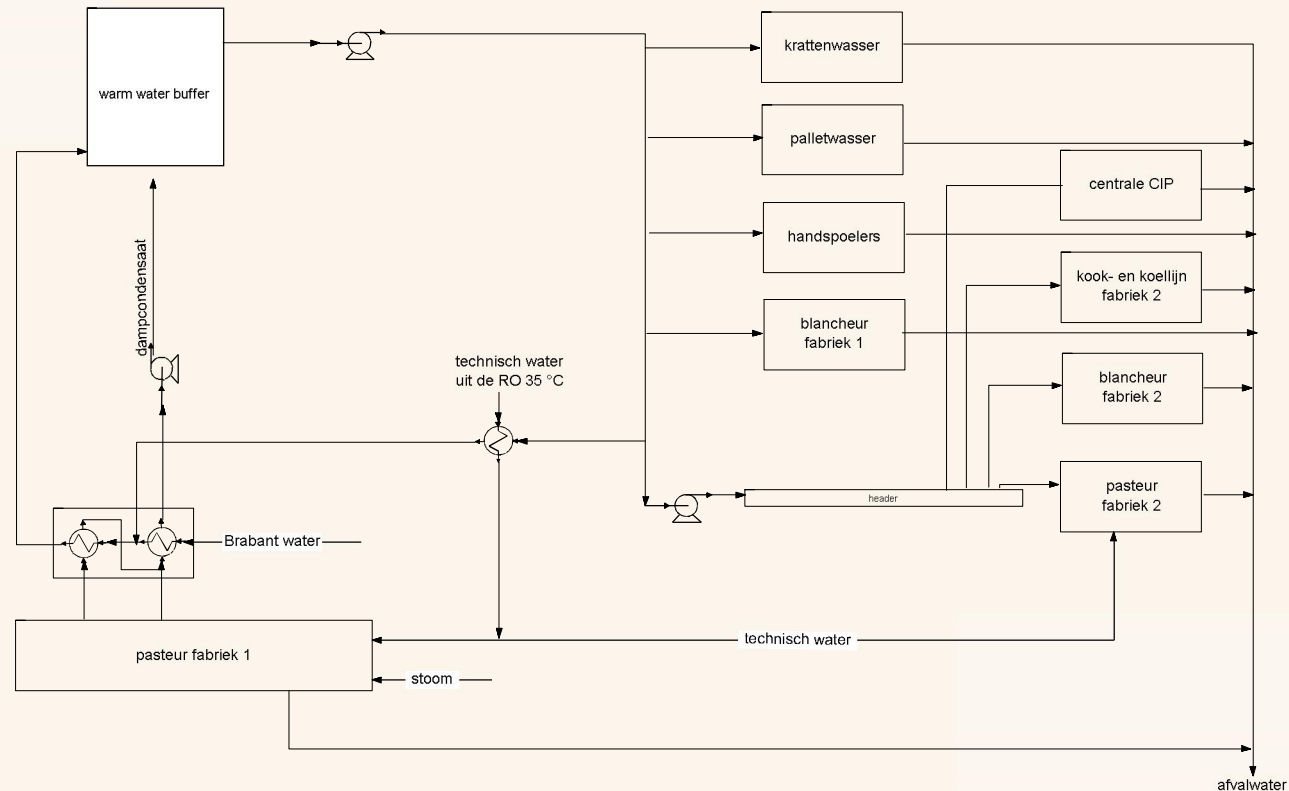
Energetisch gezien is het gebruik van persluchtapparatuur zeer inefficiënt. Indien dit vervangen kan worden door accu- of elektrisch handgereedschap dan verdient dit energetisch altijd de voorkeur.

Praktijkvoorbeeld 2



Besparing door verlaging O2 percentage in rookgas naar 4%	
rookgasflow bij 17% O2	9.976 kg/uur
rookgasflow bij 4% O2	2.567 kg/uur
draaiuren	
7 dagen * 24 uur * 50 weken	8400 uur
kosten per Nm ³ aardgas	€ 0,25
gasbesparing	49 Nm ³ /h
Besparing	€ 102.878

Praktijkvoorbeeld 3



maximale besparing door warmteterugwinning uit de pasteur	€	335.000
nuttig in te zetten warmte		70%
toegerekende besparing	€	234.500
totale investeringskosten	€	449.885
terugverdientijd in jaren door toepassen WTW uit pasteur voor fabriek 1 en fabriek 2		1,92

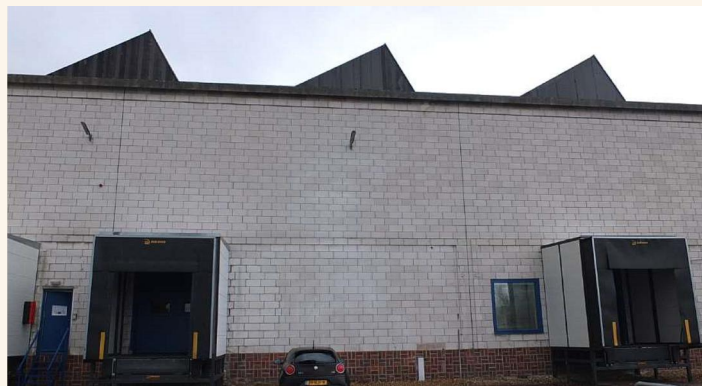
Praktijkvoorbeeld 4

Vervangen klimaatinstallatie

12.000 m² geconditioneerde opslag

- Eerste offerte voor enkel klimaatinstallatie €610.000,-
- Complete renovatie inclusief isolatie, gevel, dak, klimaatinstallatie, advies etc. €720.000,-
- Fiscale mogelijkheden €90.000,-

- Besparing op energiekosten per jaar circa €70.000,-
- Besparing op onderhoudskosten per jaar circa €8.500,-
- Comfort om te werken neemt toe



Maatregelen overzicht 1

besparingsoptie	besparing elektra in kWh	besparing gas in Nm ³	
werkbanken met cv-ketel	9.430	5.714	
warmtelampen	24.080		
lampen uit	5.361		
COP verbetering	64.157		
Verbetering kookproces	ntb	ntb	
totaal	103.028	5.714	
prijs per eenheid	€ 0,106	€ 0,534	
totaal per jaar	€ 10.921,02	€ 3.051,28	€ 13.972,29

Totale besparing 18% bij een tvt van 2 jaar.

Maatregelen overzicht 2

Nr.	Maatregel	Besparingen		Vermeden uitstoot	Energie verbetering	TVT
		Elektriciteit (kWh)	Gas (Nm3)	CO2 (ton)	(%)	(jr)
	zekere maatregelen	407.892	66.470	393	9,6%	
1	optimalisatie oven + vervangen branders	66.001	57.597	147	4,0%	1,3
2	invoeren energiemonitoring	102.656	8.873	85	2,0%	1,9
3	aanpassen regeling LBK / mech ventilatie	189.378		127	2,8%	1,0
4	nieuwe persluchtinstallatie	49.857		33	0,7%	2,7
	Voorwaardelijke maatregelen		32.913	278	6,6%	
5	toepassen van LED-verlichting	316.348		212	4,7%	3,6
6	vervang processen met stoom door heet water	9.270	32.913	65	1,9%	onbekend
	Onzekere maatregelen	276.694	158.219	469	12,4%	
7	optimalisatie koeltraject, voor, in en na toren 1	20.000		13	0,3%	onbekend
8	vervangen oven	30.900	131.651	257	7,4%	28,2
9	optimaliseren cv-systeem/ toepassen WTW	-4.500	26.568	45	1,3%	6,0
10	Optimalisatie NH3 koeling	250.295		168	3,7%	1,0

Foto's van praktijkvoorbeelden



Vragen ?

Bedankt voor uw aandacht

Epro Consult B.V.

Ron Ongenae / John Geurts

www.eproconsult.nl

j.geurts@eproconsult.nl

tel: 058-8100033

gsm 06-21540138

